

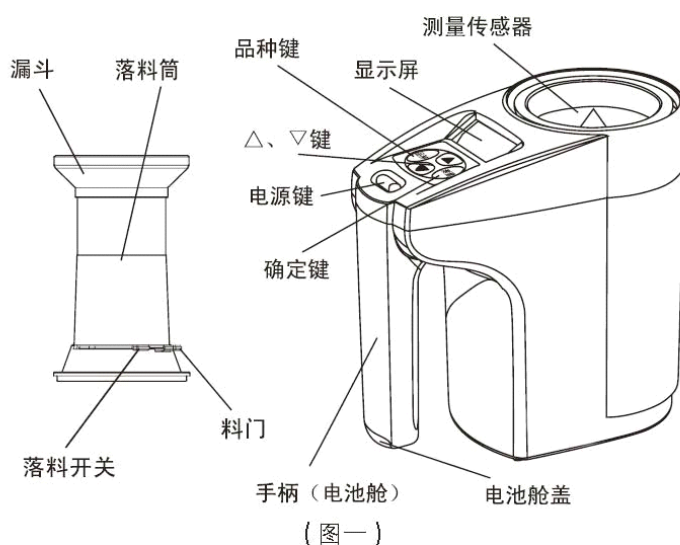
LDS-1Y 电脑快速水分仪

说明书

感谢您选择浙江托普仪器有限公司的产品和服务
在使用产品前请仔细阅读使用说明书

浙江托普仪器有限公司
ZHEJIANG TOP INSTRUMENT Co.,LTD

一、结构示意图



二、使用准备

- 1、取出测量传感器周围的小泡沫块（保护电子天平免受震动，如不取

出则无法正常测量)；

2、在仪器的手柄(电池舱)内，按图二所示装入4节5号干电池，将漏斗套在落料筒上；

3、仪器放置在无风、避震的水平台面上；

4、备好待测样品，进行初步筛选，去掉杂质，并与仪器达到温度平衡；

5、查表选择品种代号：为方便用户，仪器中已设置了有代表性品种的定标参数，使用时直接查《品种代号对照表》选择品种代号即可直接测量。

三、水分测量

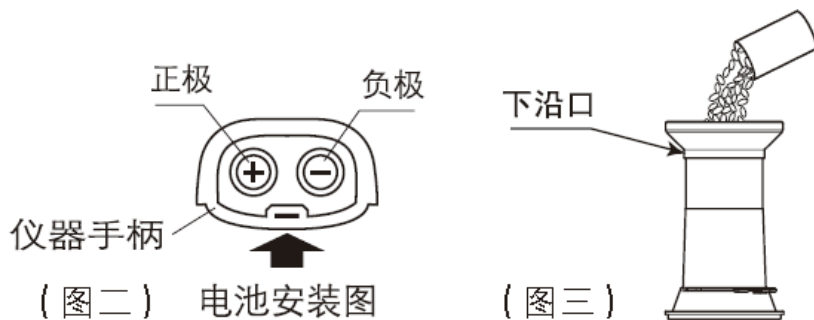
1、按下电源开关，仪器自检后显示品种号；



2、按“△”或“▽”键选择测量品种代号(见附表)；



3、将测量样品放入落料筒到漏斗下沿口平待用(图三)；



4、将落料筒放于仪器的传感器上，左手扶住落料筒，右手轻按落花流水料开关，使样品全部散落至水分传感器内(如果有样品粘连在落料筒内不能下落，用仪器随机所配清洁刷的柄将其捅下去)，仪器将显示样品的重量；

5、取下落料筒并关上料门，观察传感器内样品，如果散落花流水均匀，则按一次“确定”键，显示样品的水分值。若样品分布不均匀(如茶叶散落在黑色尖顶上或铝筒的压圈上等)，需用细长物将样品分布均匀后，再按“确定”键测量水分；

6、倒出传感器的样品，准备下一次测量。

提示：由于茶叶外形蓬松且不规则，导致样品在传感器中分布不够均匀，所以总的测量误差比较大，请在使用时注意，建议多测几次取平均值。

四、误差修正

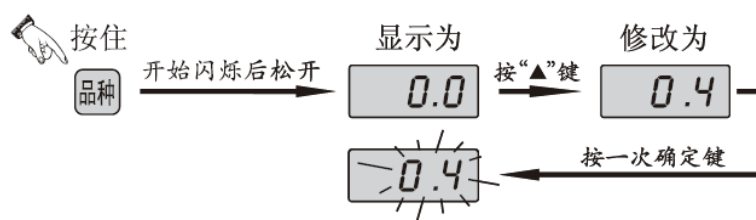
由于地域和品种差异，仪器出厂时预先定标的参数有一定的局限性，测量当地品种时可能出现误差，可按以下方法修正水分值，以保证精度：

1、确定修正值：一般应以105℃标准烘箱法为标准，与测量值相减，即为修正值。譬如测量出的水分值为9.6%而需要显示的实际水分为10.0%，则该品种应调高0.4，修正值即为0.4，反之则为负数；

2、进入修正状态：倒出仪器中的样品，长按住“品种”键不放，待显示数开始闪烁后松开，仪器显示屏左下角红色批示灯亮，同时仪器显示出厂时设定的默认修正值为“0.0”，指示仪器已进入修正状态；

3、修正：按“△”键将修正值提高0.4，然后按“确定”键保存，仪器将闪烁确认修正完成，按“品种”键或关机退出修正状态。

整个过程如下图：



五、定标

如需要增加测量的品种或者用户有条件制备标准样品，可按以下方法自行对仪器进行定标，步骤如下：

1、制备标准样品：用 105℃ 标准烘箱法制备高、中、低三个标准样品（若实际测量水分范围不超过 6%，仅需高、低二个标准样品即可），为具有代表性和准确性，高低标准样品的水分必须在实际水分范围内的两端，各档之间以 3-6% 的差距为宜。（如：炒青，水分分别为 11%、7%、4%）；

2、进入定标状态：倒出仪器中的样品，长按住“确定”键不放，待显示数开始闪烁的松开仪器显示屏左下角红色指示灯亮，同时显示品种代号，指示仪器已进入定标状态；

3、选定品种代号：按“△”或“▽”键盘选择品种代号；

4、注意定标顺序：定标时应按照先低水分，再高水分，最后定中间水分的顺序进行；

5、标定低水分：取低显示测量结果，将测量结果（如显示为 5%）修改为标准值（4%），然后按住“确认”键直至数字开始闪烁后松开，一点定标完成；如下图：



注：一点定标也可作为修正误差的方法。

6、档定高水分：倒出样品，不要关机，再取高水分标准样品放入传感器，等待仪器显示测量结果，将测量结果（如显示为 10%）修正到标准值（如 11%），然后按住“确认”键直至数字开始闪烁松开，二点定标已经完成；如下图：



7、复测标样：复测标准样品，测量误差 $\leq 0.5\%$ 即表示定标成功，关机退出定标状态如误差过大，则需重新定标；

8、标定第三点：如果高低标准样品的差距较大（超过 6 个百分点），可用中间水分进行第三点定标，方法与定低（或高）水分标样时相同。

注：在完成三点定标后，仪器将自动退出定标状态，进入测量状态。

六、恢复出厂定标数据

用户可以删除自行设置的误差修正和定标参数，恢复仪器出厂时设置的默认参数，方法是：按住“确定”键，再加按“▽”键，然后一起松开，仪器显示数将闪烁数次，表明仪器已恢复该档出厂时设置的默认参数。

七、状态指示

仪器具有监测的功能，可以根据不同状况显示提示符号，如下所示：

1、仪器自身状况提示

- 水分的标样放入传感器，等待仪器闪烁的 **U-L**：表示干电池耗尽，在闪烁 10 次后自动关机；
- 闪烁 **E-1**：表示传感器内有样品或者仪器未经调试，应倒出样品或调试；
- **Er1 Er2 Er3**：分别表示水分测量电路、测温电路和称量电路出现故障；

显示屏左上角红色指示灯闪烁：表示电池电压不足，应及时更换。

2、操作方法提示

- **db1**：表示二点定标时，高低标准样品的差距在 1 个百分点内；
- **db2**：表示三点定标时，第三点（中间标准样品）的水分值不在高低标准样品的水分范围之内。

3、显示样品重、温度及电池电压

在显示水分值时，按一次“确定”键可显示样品重量，这时再按一次“品种”键可以显示样品温度，若再按一次“品种”键还可显示干电池的电压值（显示诸如 U5.5 的字样），再按“确定”键则回到水分显示。

提示：仪器显示的重量、温度及电池电压值仅为测量样品水分服务，其数值仅供参考。

八、产品规格

测量对象：茶叶及其它非金属颗粒状样品如稻谷、小麦、玉米、大豆、油菜籽等。

测量范围：3-35% 重复误差：≤0.2%

测量误差：≤±0.5%（主要水分范围）

测量时间：≤10s 工作电源：四节 5 号电池

自动关机：仪器超过 3 分钟未操作，将自动关机

使用环境温度：0-40℃

温度补偿：自动 净重：800 克

配件：落料筒及漏斗、干电池四节、清洁刷帚、200 克砝码、使用说明书、合格证、保修卡及粉碎机（选配）

品种代码表

品种名称	代号	品种名称	代号
香茶 约 70 克	P1	铁观音 约 70 克	P10
炒青 约 75 克	P2	红茶 约 80 克	P11
春芽 约 60 克	P3	龙井（粉碎） 约 65 克	P12
碧螺春 约 35 克	P4	茉莉龙团（福建） 约 90 克	P13
白龙珠 约 100 克	P5	茉莉特级（安徽） 约 80 克	P14
黄山毛峰（粉碎） 约 60 克	P6	茉莉黄山牙（安徽） 约 65 克	P15
安吉白片 约 35 克	P7	茉莉白毛猴（福建） 约 45 克	P16
普洱茶 约 35 克	P8	茉莉银毫（福建） 约 65 克	P17
龙井（一级） 约 40 克	P9	茉莉大白毫（粉碎 福建） 70 克	P18

九、维护保养

1、本仪器属精密电子产品，使用和保管时注意防震、防潮；必须水平放置，注意清洁保养；

2、仪器长期不用或运输时应取出干电池；

3、校正电子天平：某些意外因素可能造成仪器内置的电子天平失准，可按下列方法校正电子天平；

A、关机并取出传感器内所有东西，将仪器水平放置，先按住“品种”键不放，再按下电源键开机，仪器发出“吱”的叫声，松开“品种”键，仪器显示数字，表示仪器进入天平校正状态；

B、待数字稳定后，按一次“确定”键使天平置零，显示为 ；

将仪器附带的定重砝码（或 200 克标准砝码）轻放在测量传感器正中的黑色尖顶上（或上方后侧），稳定后再按一次“确定”键，待仪器显示（±1）后，关机退出，取下 即可。

仪器名称	型号	仪器名称	型号
离心式分样器	LXFY-2 型	真空数种置床仪	ZLC-2000
横格式分样器	HGT-I	大粒种子置床板	SZ-3
	HGT-II	真空置床系统	ZCXT
	HGG-I	电子吸种笔	DXB-A
	HGG-II	种子老化箱	LH-150S
电子自动数粒仪	Sly-C	快速电脑水份仪	LDS-1Y
	Sly-A	种子低温低湿储藏柜	CZ-450FC
	Sly-B		CZ-1000FC
鼓风式净度仪	CFY-II		CZ-1600FC
种子净度工作台	TJD-900	发芽盒	大
种子净度工作台	TJD-800	发芽盒	小
真空数种置床仪	SZC-020	粉碎机	JFSO-100

地址：杭州市西湖科技园西园八路 11 号

邮编：310030

售后服务专线：400-672-1817

销售电话：0571-86056609 86059660

86054117 86055117

传真：0571-86059660 86823529

网址：www.top17.net